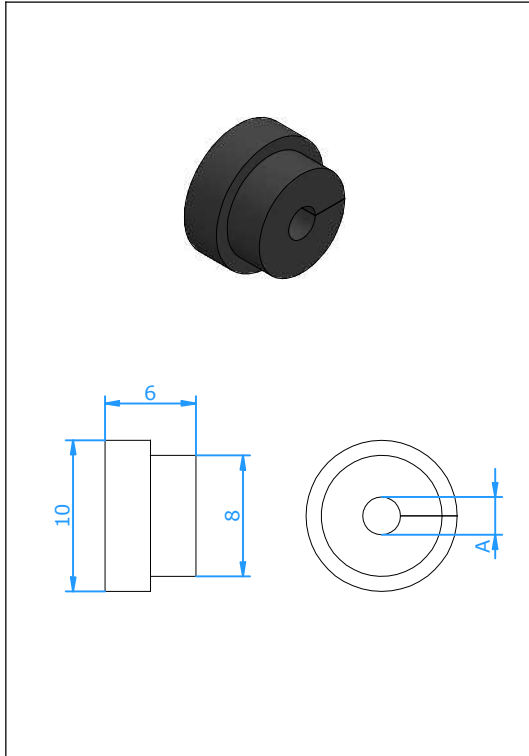




Zubehör

Standard Dichtring

**Verwendung**

Passend in Kabeleinführung der Steckverbinder, Schützt bedingt vor Feuchtigkeit und Schmutz.

Montage

Einfaches überstreifen über die Leitung, presst sich beim Schliessen des Deckels an.

Temperaturbelastung

200 °C Max.

Bestell Nr.	A
20.048-1	2,50 mm
20.048-2	1,50 mm
20.048-3	4,50 mm