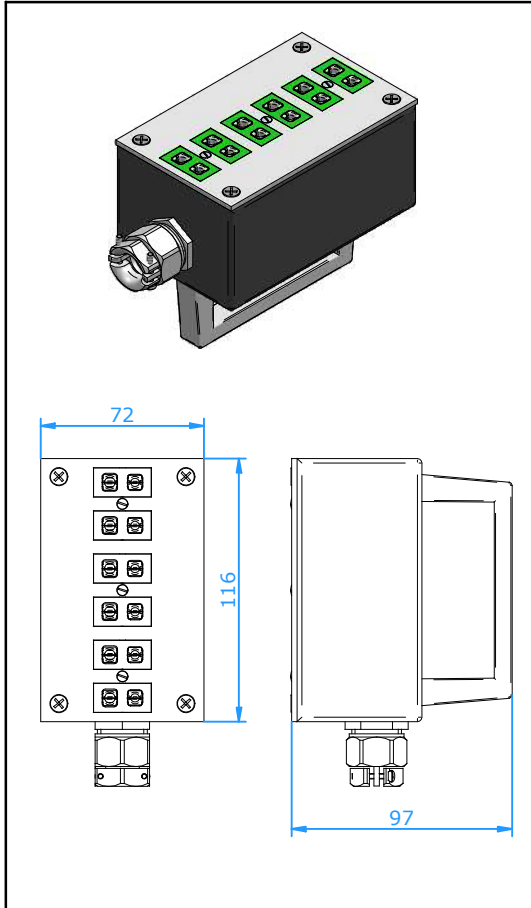




Steckverbinder

Standard Vielfach Kupplung



Verwendung

Mehrfach-Steckbuchse für thermoelement- und Widerstandsthermometer-Meßkreise.
Geeignet zur direkten Verbindung von bis zu 6 meßkreisen.

Mechanischer Aufbau

- Stabiles Stahlblechgehäuse, Epoxydharz beschichtet.
- Eloxiertes Aluminium-Handgriff zur leichten Trennung der Steckverbinder.
- Lieferbar mit kontakten für 1 bis 6 Meßkreise.
- Enthält eine Standard-Panele-Vertikal PAV-..

Leiterdurchmesser

- Sicheres Klemmen von 0,2 mm bis 2,0 mm Durchmesser
- Kabel-Eingangverschraubung PG 13 für Leitungsdurchmesser bis 15 mm.

Temperaturbelastung

- 200 Deg. C Max.

Farbekennzeichnung

Alle internationale Farbkennzeichnungen sind lieferbar

Artikel Nr: **MJS-y-xx**

'y' ist Anzahl der Messkreisen(1, 2, 3, 4, 5, or 6)
Letzte zwei Zeichen 'xx' siehe Tabelle unten

Thermoelement Code	E	J	K	N	T	U	R/S	C	B
Ersatzmaterial für							Pt13Rh/ Pt	W5Re/ W26Re	Pt6Rh/ Pt30Rh
Kontaktwerkstoff +	NiCr	Fe	NiCr	NiCrSi	Cu	Cu	Cu	CPX	Cu
Kontaktwerkstoff -	CuNi	CuNi	NiAl	NiSi	CuNi	Cu	Alloy #11	CNX	Cu
Din IEC 584									
Einsatz Farbe	Violet	Schwarz	Grün	Rosa	Braun	Weiß	Orange	Rot	Grau
Code	EI	JI	KI	NI	TI	UI	RI	C	BI
ANSI									
Einsatz Farbe	Violet	Schwarz	Gelb	Orange	Blau	Weiß	Grün	Rot	Grau
Code	EI	JI	KA	NA	TA	UI	RA	C	BI
DIN 43710									
Einsatz Farbe		Blau	Grün		Braun		Weiß		Grau
Code		JD	KI		TI		RD		BI