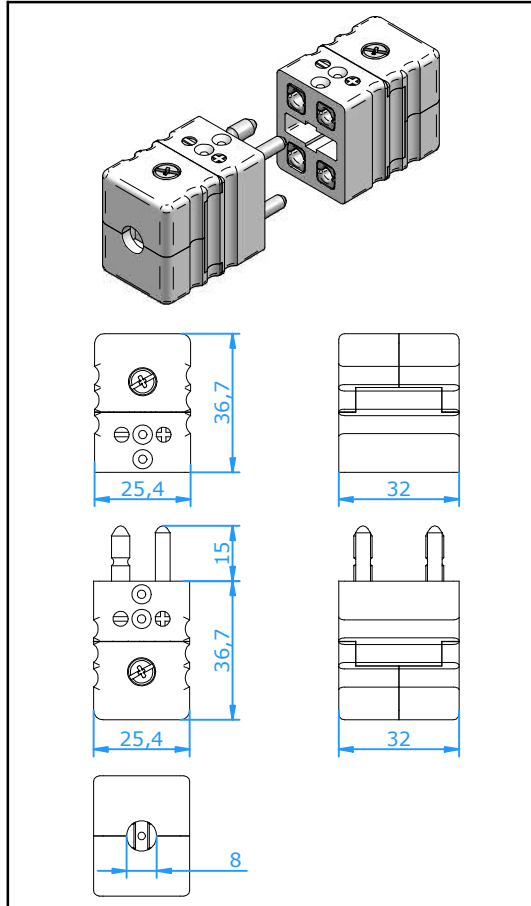




Steckverbinder

Standard Steckverbinder Duplex



Verwendung

Steckverbinder für Thermoelement- und Widerstandsthermometer-Meßkreise. Die massiven Steckerstifte garantieren sichere Verbindung auch unter schwierigsten Bedingungen. Die Mantelstifte erlauben einen günstigen Preis mit guter Qualität für Messkreise die nicht so oft getrennt werden.

Mechanischer Aufbau

- Gehäuse aus Glasfaser gefülltem Kunststoff.
- Kontakte aus original Thermoelementwerkstoffen.
- Massive oder Mantel Steckerstifte und gefederte Buchse.
- Verpolungsschutz durch unterschiedliche Stiftdicken.
- Zentrale Deckelbefestigung zur schnellen Montage.
- Interne Leiterführungen verhindern Kurzschlüsse.
- Schraubklemmen gestatten schnelles Anschließen.

Leiterdurchmesser

- Sicheres Klemmen bis 2,0 mm Durchmesser.
- Max. Kabeldurchmesser 8,0 mm.

Temperaturbelastung

- Max. 200°C.

Farbkennzeichnungen

- Gehäusefarbe Weiss, Thermopaarung ist aufgedrückt.
- Farbpunkt, als sonderausführung gegen Aufpreis.

Zubehör

- Zugentlastungen, Dichtring etc. siehe Datenblätter "Zubehör Standard-Steckverbinder"

Artikel-Nr.	Stecker:	CSPD-xx	Massive Steckerstifte
		CSPDL-xx	Mantel Steckerstifte
	Kupplung:	CSJD-xx	Letzte zwei Zeichen 'xx' siehe Tabelle unten

Thermoelement Code Ersatzmaterial für	E	J	K	N	T	U	R/S	C	B
Kontaktwerkstoff +	NiCr	Fe	NiCr	NiCrSi	Cu	Cu	Pt13Rh/ Pt	W5Re/ W26Re	Pt6Rh/ Pt30Rh
Kontaktwerkstoff -	CuNi	CuNi	NiAl	NiSi	CuNi	Cu	Alloy #11	CPX CNX	Cu Cu
Din IEC 584 Gehäusefarbe Code	Violet EI	Schwarz JI	Grün KI	Rosa NI	Braun TI	Weiß UI	Orange RI	Rot C	Grau BI
ANSI Gehäusefarbe Code	Violet EI	Schwarz JI	Gelb KA	Orange NA	Blau TA	Weiß UI	Grün RA	Rot C	Grau BI
DIN 43710 Gehäusefarbe Code		Blau JD	Grün KI		Braun TI		Weiß RD		Grau BI

Anmerkung: -Vernickelte und vergoltene Kontakten sind ebenso verfügbar, fügen Sie bitte "NP" oder "GP" nach dem Thermoelement-Code hinzu.
-Typ C Stecker sind nur mit Mantel Steckerstifte lieferbar