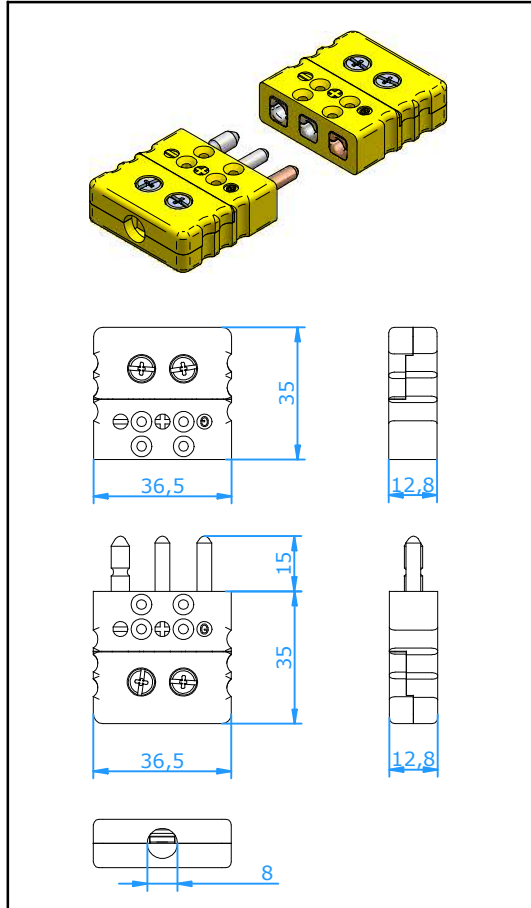




# Steckverbinder

## Standard-Steckverbinder Dreipolig



### Verwendung

Steckverbinder für Thermoelement- und Widerstandsthermometer-Meßkreise. Die massiven Steckerstifte garantieren sichere Verbindung auch unter schwierigsten Bedingungen. Dritter kontakt ermöglicht Schirmverbindung oder Dreileiterschaltungen. Die Mantelstifte erlauben einen günstigen Preis mit guter Qualität für Messkreise die nicht so oft getrennt werden

### Mechanischer Aufbau

- Gehäuse aus Glasfaser gefülltem Kunststoff.
- Kontakte aus original Thermoelementwerkstoffen.
- Massive oder Mantel Steckerstifte und gefederte Buchse.
- Verpolungsschutz durch unterschiedliche Stiftdicken.
- Interne Leiterführungen verhindern Kurzschlüsse.
- Schraubklemmen gestatten schnelles Anschließen.

### Leiterdurchmesser

- Sicheres Klemmen bis 2,0 mm Durchmesser.
- Max. Kabeldurchmesser 8,0 mm.

### Temperaturbelastung

- Max. 200°C.

### Farbkennzeichnungen

- Alle internationalen Farbkennzeichnungen sind lieferbar DIN IEC, DIN 43710, ANSI, NFE, BS, JIS, etc.

### Zubehör

- Zugentlastungen, Dichtring, Spritzwasserschutz etc. siehe Datenblätter "Zubehör Standard-Steckverbinder".

<b>Artikel-Nr.</b>	<b>Stecker:</b>	<b>CSPT-xx</b>	Massive Steckerstifte Mantel Steckerstifte Letzte zwei Zeichen 'xx' siehe Tabelle unten
	<b>Kupplung:</b>	<b>CSPTL-xx</b> <b>CSJT-xx</b>	

Thermoelement Code Ersatzmaterial für	<b>E</b>	<b>J</b>	<b>K</b>	<b>N</b>	<b>T</b>	<b>U</b>	<b>R/S</b> Pt13Rh/ Pt	<b>C</b> W5Re/ W26Re	<b>B</b> Pt6Rh/ Pt30Rh
Kontaktwerkstoff + Kontaktwerkstoff -	NiCr CuNi	Fe CuNi	NiCr NiAl	NiCrSi NiSi	Cu CuNi	Cu Cu	Cu Alloy #11	CPX CNX	Cu Cu
<b>DIN IEC 584</b> Gehäusefarbe Code	Violet <b>EI</b>	Schwarz <b>JI</b>	Grün <b>KI</b>	Rosa <b>NI</b>	Braun <b>TI</b>	Weiß <b>UI</b>	Orange <b>RI</b>	Rot <b>C</b>	Grau <b>BI</b>
<b>ANSI</b> Gehäusefarbe Code	Violet <b>EI</b>	Schwarz <b>JI</b>	Gelb <b>KA</b>	Orange <b>NA</b>	Blau <b>TA</b>	Weiß <b>UI</b>	Grün <b>RA</b>	Rot <b>C</b>	Grau <b>BI</b>
<b>DIN 43710</b> Gehäusefarbe Code		Blau <b>JD</b>	Grün <b>KI</b>		Braun <b>TI</b>		Weiß <b>RD</b>		Grau <b>BI</b>

Anmerkung: -Vernickelte und vergoldene Kontakten sind ebenso verfügbar, fügen Sie bitte "NP" oder "GP" nach dem Thermoelement-Code hinzu.  
-Typ C Stecker sind nur mit Mantel Steckerstifte lieferbar