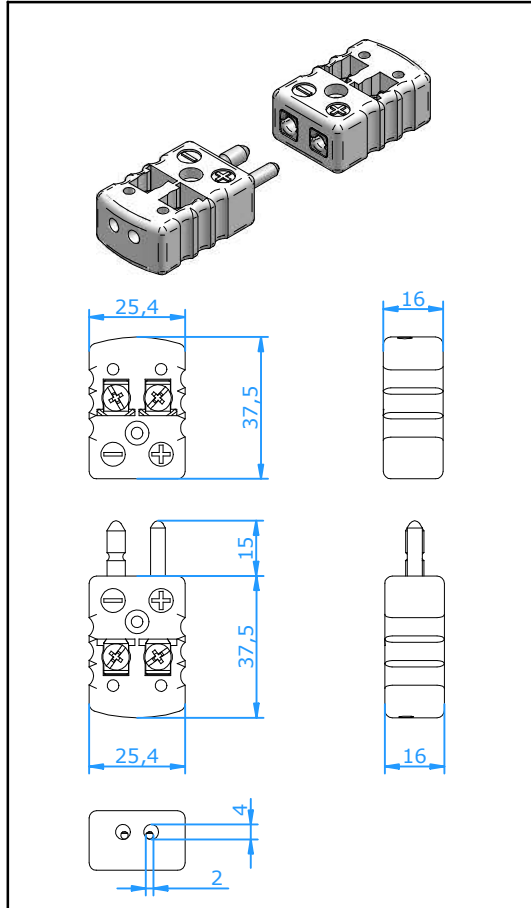




Steckverbinder

Standard Steckverbinder Keramik Schnellverdrahtung



Verwendung: Steckverbinder für Thermoelement- und Widerstandsthermometer-Meßkreise. Die massiven Steckerstifte garantieren sichere Verbindung auch unter schwierigsten Bedingungen. Die Mantelstifte erlauben einen günstigen Preis mit guter Qualität für Messkreise die nicht so oft getrennt werden.

Mechanischer Aufbau:

- Gehäuse aus Keramik.
- Kontakte aus original Thermoelementwerkstoffen.
- Massive oder Mantel Steckerstifte und gefederte Buchse.
- Verpolungsschutz durch unterschiedliche Stiftdicken.
- Interne Leiterführungen verhindern Kurzschlüsse.
- Schraubklemmen gestatten schnelles Anschließen.

Leiterdurchmesser:

- Sicheres Klemmen 2,0 mm Durchmesser.

Temperaturbelastung:

- Max. 650°C.

Farbkennzeichnungen:

- Weißes Gehäuse mit Farbpunkt als Kennzeichnung.

Zubehör:

- Auf Anfrage.

Artikel-Nr.	Stecker:	CSPCQ-xx	Massive Steckerstifte
		CSPCQL-xx	Mantel Steckerstifte
	Kupplung:	CSJCQ-xx	Letzte zwei Zeichen 'xx' siehe Tabelle unten

Thermoelement Code Ersatzmaterial für	E	J	K	N	T	U	R/S Pt13Rh/ Pt	C W5Re/ W26Re	B Pt6Rh/ Pt30Rh
Kontaktwerkstoff + Kontaktwerkstoff -	NiCr CuNi	Fe CuNi	NiCr NiAl	NiCrSi NiSi	Cu CuNi	Cu Cu	Cu Alloy #11	CPX CNX	Cu Cu
Din IEC 584									
Farbpunkt Code	Violet EI	Schwarz JI	Grün KI	Rosa NI	Braun TI	Weiß UI	Orange RI	Rot CI	Grau BI
ANSI									
Farbpunkt Code	Violet EI	Schwarz JI	Gelb KA	Orange NA	Blau TA	Weiß UI	Grün RA	Rot CI	Grau BI
DIN 43710									
Farbpunkt Code		Blau JD	Grün KI		Braun TI		Weiß RD		Grau BI