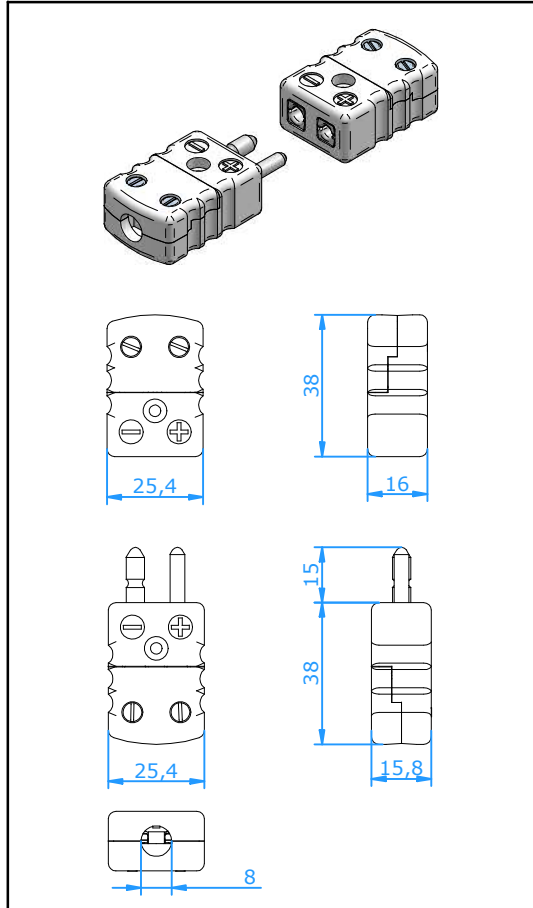




Steckverbinder

Standard Steckverbinder Keramik



Verwendung: Steckverbinder für Thermoelement- und Widerstandsthermometer-Meßkreise. Die massiven Steckerstifte garantieren sichere Verbindung auch unter schwierigsten Bedingungen. Die Mantelstifte erlauben einen günstigen Preis mit guter Qualität für Messkreise die nicht so oft getrennt werden.

Mechanischer Aufbau:

- Gehäuse aus Keramik.
- Kontakte aus original Thermoelementwerkstoffen.
- Massive oder Mantel Steckerstifte und gefederte Buchse.
- Verpolungsschutz durch unterschiedliche Stiftdicken.
- Interne Leiterführungen verhindern Kurzschlüsse.
- Schraubklemmen gestatten schnelles Anschließen.

Leiterdurchmesser:

- Sicheres Klemmen bis 2,0 mm Durchmesser.
- Max. Kabeldurchmesser 8,0 mm.

Temperaturbelastung:

- Max. 650°C.

Farbkennzeichnungen:

- Weißes Gehäuse mit Farbpunkt als Kennzeichnung.

Zubehör:

Auf Anfrage.

Artikel-Nr.	Stecker:	CSPC-xx	Massive Steckerstifte Mantel Steckerstifte Letzte zwei Zeichen 'xx' siehe Tabelle unten
	Kupplung:	CSPCL-xx	
		CSJC-xx	

Thermoelement Code Ersatzmaterial für	E	J	K	N	T	U	R/S	C	B
Kontaktwerkstoff + Kontaktwerkstoff -	NiCr CuNi	Fe CuNi	NiCr NiAl	NiCrSi NiSi	Cu CuNi	Cu Cu	Pt13Rh/ Pt Cu Alloy #11	W5Re/ W26Re CPX CNX	Pt6Rh/ Pt30Rh Cu Cu
Din IEC 584 Farbpunkt Code	Violet EI	Schwarz JI	Grün KI	Rosa NI	Braun TI	Weiß UI	Orange RI	Rot C	Grau BI
ANSI Farbpunkt Code	Violet EI	Schwarz JI	Gelb KA	Orange NA	Blau TA	Weiß UI	Grün RA	Rot C	Grau BI
DIN 43710 Farbpunkt Code		Blau JD	Grün KI		Braun TI		Weiß RD		Grau BI

Anmerkung: -Vernickelte und vergoltene Kontakten sind ebenso verfügbar, fügen Sie bitte "NP" oder "GP" nach dem Thermoelement-Code hinzu.
-Typ C Stecker sind nur mit Mantel Steckerstifte lieferbar