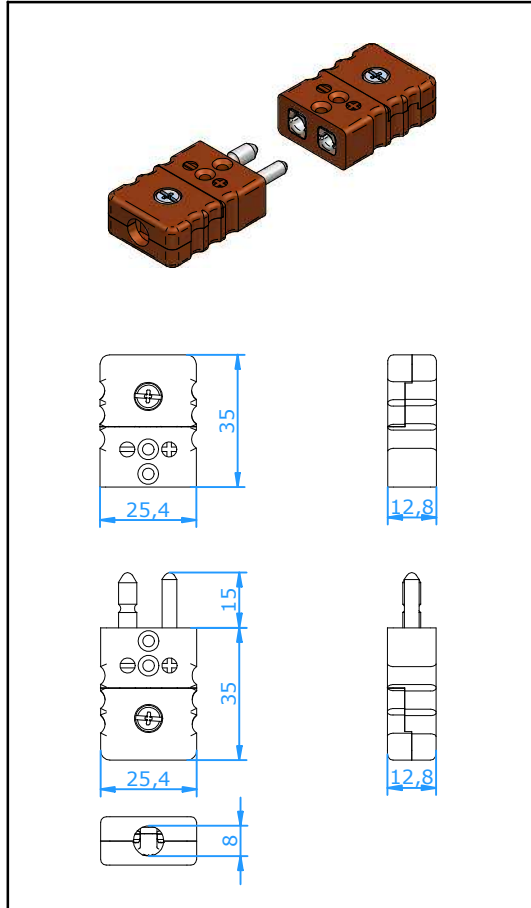




Steckverbinder

Standard-Steckverbinder Hochtemperatur



Verwendung

Steckverbinder für Thermoelement- und Widerstandsthermometer-Meßkreise. Die massiven Steckerstifte garantieren sichere Verbindung auch unter schwierigsten Bedingungen. Der verwendete Spezialkunststoff gestattet hohe Arbeitstemperaturen. Die Mantelstifte erlauben einen günstigen Preis mit guter Qualität für Messkreise die nicht so oft getrennt werden.

Mechanischer Aufbau

- Gehäuse aus Glasfaser gefülltem Kunststoff.
- Kontakte aus original Thermoelementwerkstoffen.
- Massive oder Mantel Steckerstifte und gefederte Buchse.
- Verpolungsschutz durch unterschiedliche Stiftdicken.
- Zentrale Deckelbefestigung zur schnellen Montage.
- Interne Leiterführungen verhindern Kurzschlüsse.
- Schraubklemmen gestatten schnelles Anschließen.

Leiterdurchmesser

- Sicheres Klemmen bis 2,0 mm Durchmesser.
- Max. Kabeldurchmesser 8,0 mm.

Temperaturbelastung

- Max. 350°C.

Farbkennzeichnungen

- Gehäusefarbe Braun, Thermopaarung ist aufgedrückt.
- Farbpunkt, als sonderausführung gegen Aufpreis.

Zubehör

- Zugentlastungen, Dichtring, Spritzwasserschutz etc. siehe Datenblätter "Zubehör Standard-Steckverbinder"

Artikel-Nr.	Stecker:	CSPH-xx	Massive Steckerstifte
	CSPHL-xx	Mantel Steckerstifte	
	Kupplung:	CSJH-xx	Letzte zwei Zeichen 'xx' siehe Tabelle unten

Thermoelement Typ Ersatzmaterial für	E	J	K	N	T	U	R/S	C	B
							Pt13Rh/ Pt	W5Re/ W26Re	Pt6Rh/ Pt30Rh
Kontaktwerkstoff + Kontaktwerkstoff -	NiCr CuNi	Fe CuNi	NiCr NiAl	NiCrSi NiSi	Cu CuNi	Cu ¹⁾ Cu ¹⁾	Cu Alloy #11	CPX ²⁾ CNX ²⁾	Cu ¹⁾ Cu ¹⁾

Anmerkung: -Vernickelte und vergoltene Kontakten sind ebenso verfügbar, fügen Sie bitte "NP" oder "GP" nach dem Thermoelement-Code hinzu.
-Typ C Stecker sind nur mit Mantel Steckerstifte lieferbar