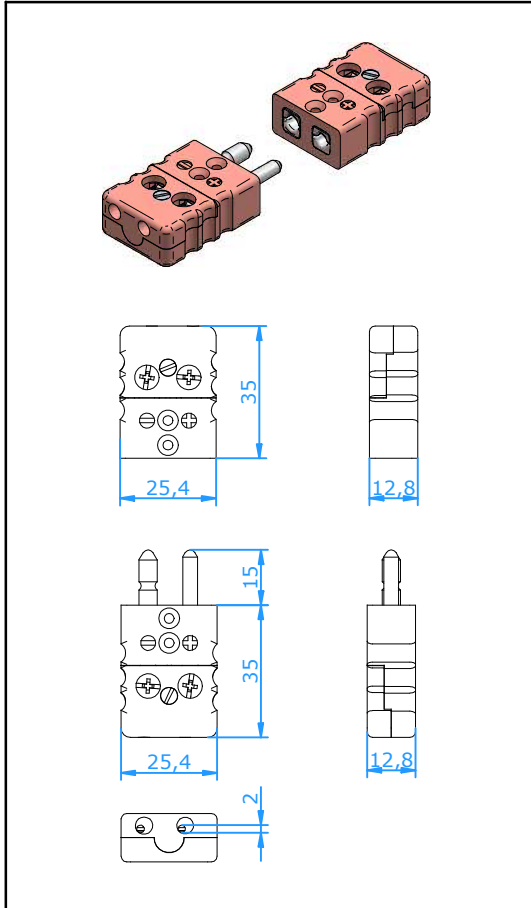




# Steckverbinder

## Standard-Steckverbinder Schnellverdrahtung



### Verwendung

Steckverbinder für Thermoelement- und Widerstandsthermometer-Meßkreise. Die massiven Steckerstifte garantieren sichere Verbindung auch unter schwierigsten Bedingungen. Schnelles Anklemmen der Leiter ohne das Gehäuse zu öffnen.

Die Mantelstifte erlauben einen günstigen Preis mit guter Qualität für Messkreise die nicht so oft getrennt werden.

### Mechanischer Aufbau

- Gehäuse aus Glasfaser gefülltem Kunststoff.
- Kontakte aus original Thermoelementwerkstoffen.
- Verpolungsschutz durch unterschiedliche Stiftdicken.
- Zentrale Deckelbefestigung zur schnellen Montage.
- Interne Leiterführungen verhindern Kurzschlüsse.
- Schraubklemmen gestatten schnelles Anschließen.

### Leiterdurchmesser

- Sicheres Klemmen bis 2,0 mm Durchmesser.

### Temperaturbelastung

- Max. 200°C.

### Farbkennzeichnungen

- Alle internationalen Farbkennzeichnungen sind lieferbar  
DIN IEC, DIN 43710, ANSI, NFE, BS, JIS, etc.

### Zubehör

Zugentlastungen, Dichtring, Spritzwasserschutz etc. siehe Datenblätter "Zubehör Standard-Steckverbinder"

<b>Artikel-Nr.</b>	<b>Stecker:</b>	<b>CSPQ-xx</b>	Massive Steckerstifte
		<b>CSPQL-xx</b>	Mantel Steckerstifte
	<b>Kupplung:</b>	<b>CSJQ-xx</b>	Letzte zwei Zeichen 'xx' siehe Tabelle unten

Thermoelement Typ Ersatzmaterial für	E	J	K	N	T	U	R/S	C	B
							Pt13Rh/ Pt	W5Re/ W26Re	Pt6Rh/ Pt30Rh
Kontaktwerkstoff +	NiCr	Fe	NiCr	NiCrSi	Cu	Cu <sup>1)</sup>	Cu	CPX <sup>2)</sup>	Cu <sup>1)</sup>
Kontaktwerkstoff -	CuNi	CuNi	NiAl	NiSi	CuNi	Cu <sup>1)</sup>	Alloy #11	CNX <sup>2)</sup>	Cu <sup>1)</sup>

Anmerkung: -Vernickelte und vergoltene Kontakten sind ebenso verfügbar, fügen Sie bitte "NP" oder "GP" nach dem Thermoelement-Code hinzu.  
-Typ C Stecker sind nur mit Mantel Steckerstifte lieferbar