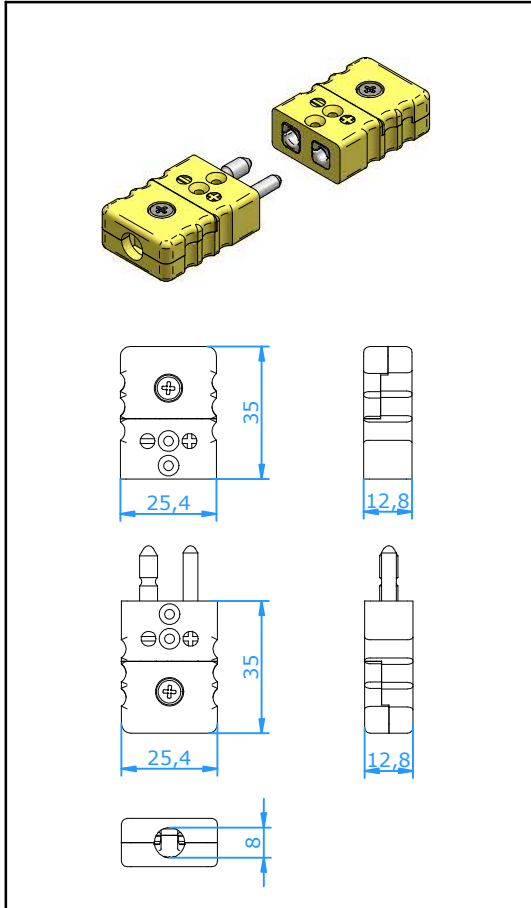




Steckverbinder

Standard- Steckverbinder Economy



Verwendung

Steckverbinder für Thermoelement- und Widerstandsthermometer-Meßkreise. Die Mantelstifte erlauben einen günstigen Preis mit guter Qualität für Messkreise die nicht so oft getrennt werden.

Mechanischer Aufbau

- Gehäuse aus Glasfaser gefülltem Kunststoff.
- Kontakte aus original Thermoelementwerkstoffen.
- Mantel-Steckerstifte und gefederte Buchse.
- Verpolungsschutz durch unterschiedliche Stiftdicken.
- Zentrale Deckelbefestigung zur schnellen Montage.
- Interne Leiterführungen verhindern Kurzschlüsse.
- Stahl verzinkte Schrauben

Leiterdurchmesser

- Sicheres Klemmen bis 2,0 mm Durchmesser.
- Max. Kabeldurchmesser 8,0 mm.

Temperaturbelastung

- Max. 200°C.

Farbkennzeichnungen:

- IEC und ANSI

Zubehör

- Dichtring, Spritzwasserschutz etc. siehe Datenblätter "Zubehör Standard- Steckverbinder"

Artikel-Nr. **Stecker:** **CSPE-xx**
Kupplung: **CSJE-xx**

Letzte zwei Zeichen 'xx' siehe Tabelle unten

Thermoelement Typ Ersatzmaterial für	E	J	K	N	T	U	R/S Pt13Rh/ Pt	C W5Re/ W26Re	B Pt6Rh/ Pt30Rh
Kontaktwerkstoff + Kontaktwerkstoff -	NiCr CuNi	Fe CuNi	NiCr NiAl	NiCrSi NiSi	Cu CuNi	Cu Cu	Cu Alloy #11	CPX CNX	Cu Cu