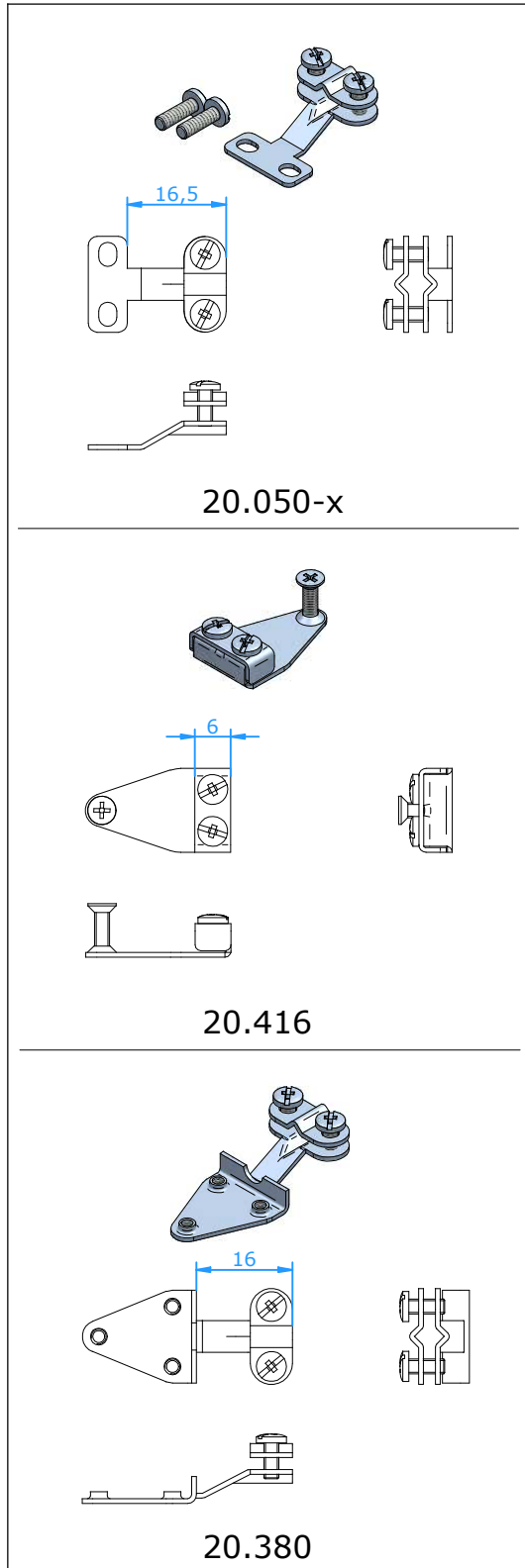




Zubehör

Miniatur Zugentlastung



Verwendung

Fixiert unterschiedlichste Kabeltypen und Durchmesser sehr sicher. Construction erlaubt grossen Unterschied zwischen minimum und maximum Leitung Diameter.

Kompakt Version geeignet für kleinen Draht Abmessungen.

Montage

- Anschrauben an im Steckverbinder vorhandene, eingelassene Buchse.
- Alle Teile sind aus Edelstahl, incl. die Schrauben.

Bestell Nr.

20.050-1

für Miniatur -Steckverbinder

passt auf alle Anschlüsse CMP, CMJ, CMPH, CMJH, CMPT und CMJT

20.050-2

für Miniatur- Keramik- Steckverbinder

passt auf alle Anschlüsse CMPC, CMJC

20.050-3

für Miniatur- Duplex- Steckverbinder

passt auf alle Anschlüsse CMPD, CMJD

20.416

für Miniatur -Steckverbinder

(kompakt Version)

passt auf alle Anschlüsse CMP, CMJ, CMPH, CMJH, CMPT und CMJT

20.380

für Miniatur- Steckverbinder Ultra Hoch Temperatur

passt auf alle Anschlüsse CMPU, CMJU