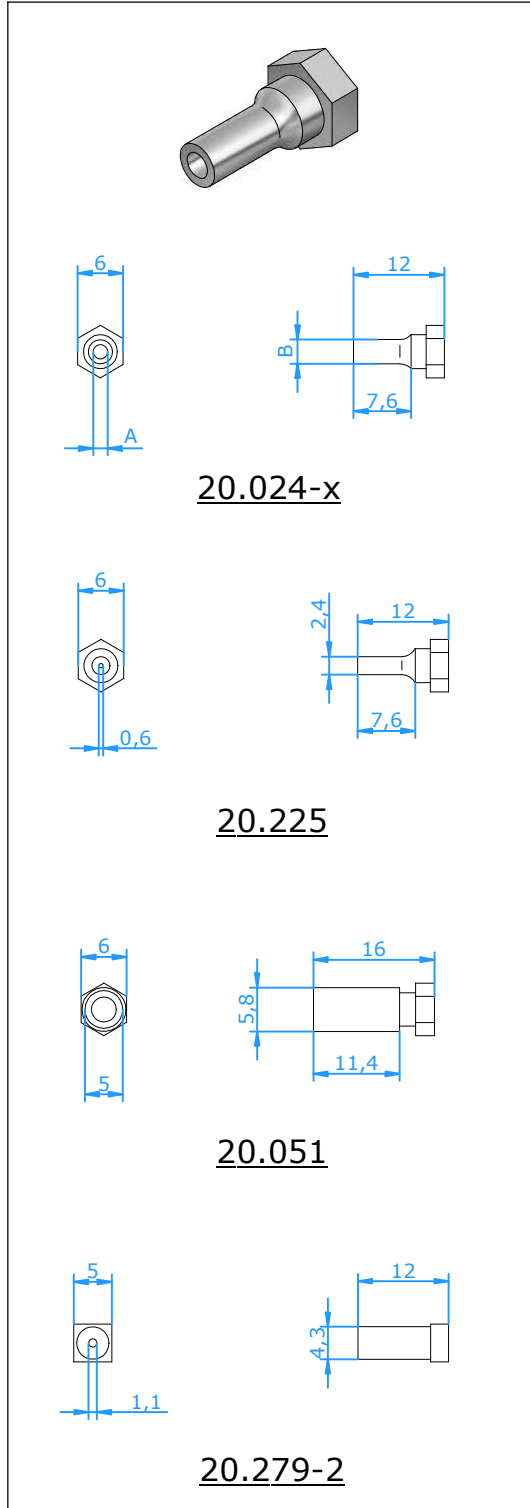




Zubehör

Miniatur Quetschhülse



Verwendung

Passend in Kabeleinführung der Steckverbinder, fixiert optimal Anschlußleitung oder Mantlleiter.

Montage

Drehteil mit 0,1 mm Toleranz zum Fixierende Außendurchmesser. Montage durch Verlöten oder Quetschen.

Bestell Nr.	Maß A (mm)	Maß B (mm)
20.024-1	1,10 mm	2,40 mm
20.024-2	1,60 mm	2,40 mm
20.024-3	1,70 mm	2,40 mm
20.024-4	2,10 mm	3,20 mm
20.024-5	2,40 mm	3,20 mm
20.024-6	3,10 mm	4,50 mm
20.024-7	3,30 mm	4,50 mm
20.024-8		4,50 mm
20.024-9	3,90 mm	4,50 mm
20.024-10	2,80 mm	4,50 mm
20.024-11	2,70 mm	4,50 mm
20.024-12	1,90 mm	3,20 mm
20.024-13	3,50 mm	4,50 mm
20.024-14	0,90 mm	2,40 mm
20.024-15	3,80 mm	4,50 mm

Bestell Nr.	Maß A	Maß B
20.225	0,6 mm	2,4 mm
20.051	5,0 mm	5,8 mm
20.279-2	1,1 mm	4,3 mm

*)Anmerkung: 20279-2 nur für Keramik Stecker,