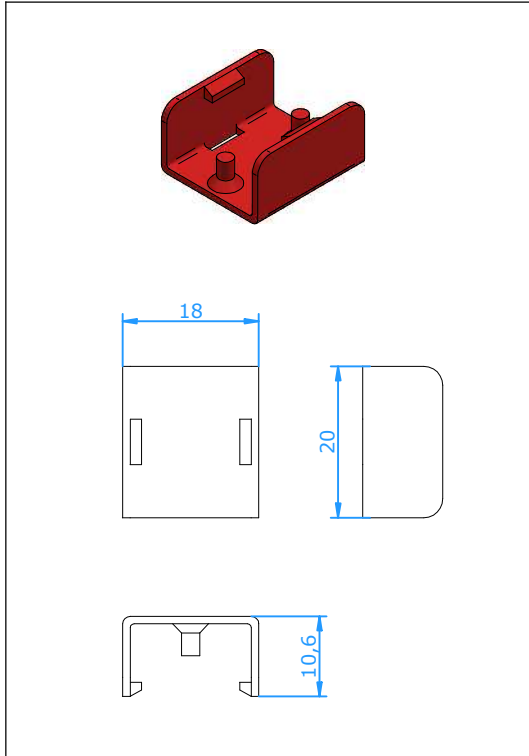




Zubehör

Miniatur Verriegelungsplatte



Verwendung

Miniatur Steckverbinder besitzen keine eigene Verriegelung gegen Auseinander-gleiten von Stecker und Kupplung. Um ungewünschte Trennung zu vermeiden, kann diese Verriegelungsplatte montiert werden.

Montage

- Gleicher Kunststoff wie Steckverbindergehäuse
- Rote Einfärbung indiziert deutlich die verriegelten Meßkreise
- Durch einfaches Einklippen, ohne Werkzeug anzubringen und zu entfernen

Bestell Nr. 20.096