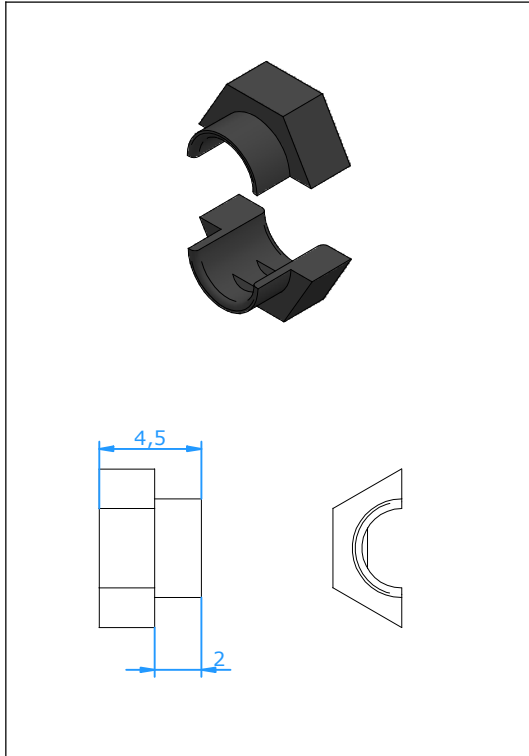




Zubehör

Miniatur Pressteil



Verwendung

Passend in Kabeleinführung der Steckverbinder zur Fixierung von Anschlußleitungen. Ergibt gute Zugentlastung.

Montage

Einfaches Einsetzen der beiden Halbschalen. Andruck erfolgt beim Schließen des Deckels. Weitere Abmessungen auf Anfrage.

Bestell Nr.	Rund/Oval	Leitung Abmessung
20.075-1	Rund	1,5
20.075-5	Rund	3,5
20.075-24	Oval	2,0 x 1,5