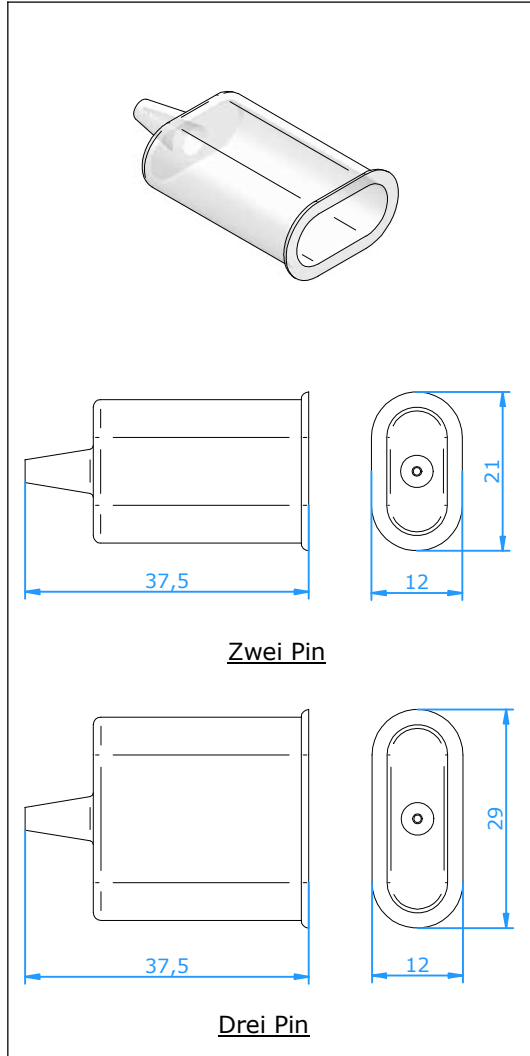




Zubehör

Miniatur Hülle



Verwendung

Zwei gleiche Umhüllungen aus Silikon umschließen eng die Steckverbinder und die Zuleitungen und schützt diese gut vor Spritzwasser und Schmutz.

Temperaturbelastung

- 200 °C / 300 °C

Montage

- Rückwärtiges überstreifen der Hüllen über die Steckverbindung mit einer Überappung van ca 3-4 mm.
- Verhindert zusätzlich ein mögliches Auseinandergleiten der Steckverbindung bei hoher Vibration.

Bestell Nr.	20.030-1 Zweipoliger Steckverbinder 200 °C (Transparent)
	20.030-2 Dreipoliger Steckverbinder 200 °C (Transparent)
	20.029 Zweipoliger Steckverbinder 300 °C (Schwarz)

Anmerkung: für ein Set 2 Stück bestellen