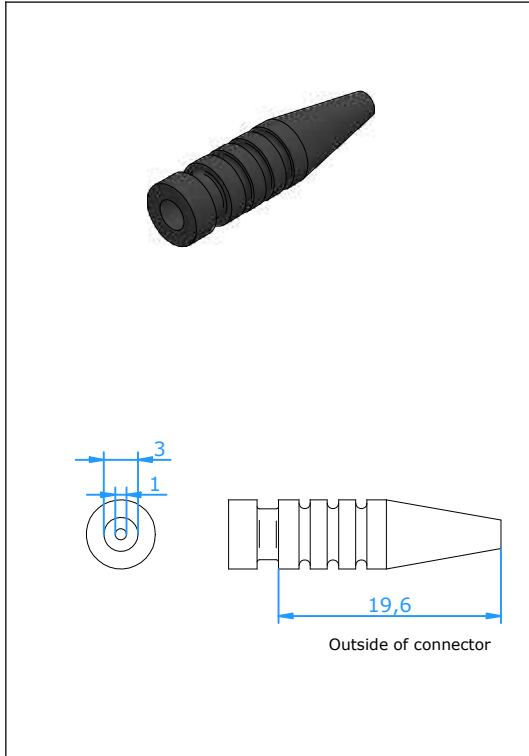




Zubehör

Miniatur Kickschutz

**Verwendung**

Knickschutz für Thermoelementen und flexible Leitungen.
Vermeidet mechanische Entschädigung der Leitung beim Stecker Eingang.

Montage

Einfaches überstreifen über die Leitung. Silicon Gummi Knickschutz mit Konischem Loch versichert gute Abdichtung auf die Leitung.

Temperaturbelastung

200 °C Max.

Artikel Nr.

20.293