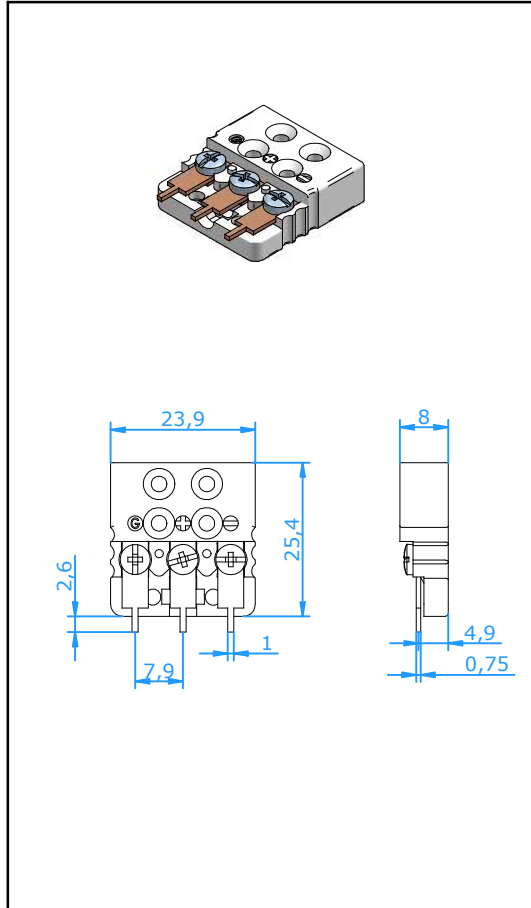




Steckverbinder

Miniatur-Kupplung Dreipolig für PCB hinten Montage



Verwendung

Kupplung für Thermoelement- und Widerstandsthermometer-Meßkreise.

Geeignet für PCB Montage.

Mechanischer Aufbau

- Gehäuse aus Glasfaser gefülltem Kunststoff.
- Kontakte aus original Thermoelementwerkstoffen und gefederte Buchsen für sichere Kontaktierung.
- Verpolungsschutz durch unterschiedliche Kontakt-Stiftbreiten.
- Ungeteiltes Gehäuse widersteht großen Belastungen.

Temperaturbelastung

- Max. 200°C.

Farbkennzeichnungen

Alle internationalen Farbkennzeichnungen sind lieferbar DIN IEC, DIN 43710, ANSI, NFE, BS, JIS, etc.

Artikel-Nr.

CMJT-xxPR

Letzte zwei Zeichen 'xx' siehe Tabelle unten
Beispiel : CMJT-KIPR = Mini Kupplung Typ K Grün

| | | | | | | | | | |
|--|---------------------|----------------------|-------------------|---------------------|--------------------|-------------------|----------------------------------|------------------------------|------------------------------|
| Thermoelement Code Ersatzmaterial für | E | J | K | N | T | U | R/S | C | B |
| Kontaktwerkstoff + Kontaktwerkstoff - | NiCr CuNi | Fe CuNi | NiCr NiAl | NiCrSi NiSi | Cu CuNi | Cu Cu | Pt13Rh/ Pt Cu Alloy #11 | W5Re/ W26Re CPX CNX | Pt6Rh/ Pt30Rh Cu Cu |
| Din IEC 584 Gehäusefarbe Code | Violet EI | Schwarz JI | Grün KI | Rosa NI | Braun TI | Weiß UI | Orange RI | Rot C | Grau BI |
| ANSI Gehäusefarbe Code | Violet EI | Schwarz JI | Gelb KA | Orange NA | Blau TA | Weiß UI | Grün RA | Rot C | Grau BI |
| DIN 43710 Gehäusefarbe Code | | Blau JD | Grün KI | | Braun TI | | Weiß RD | | Grau BI |