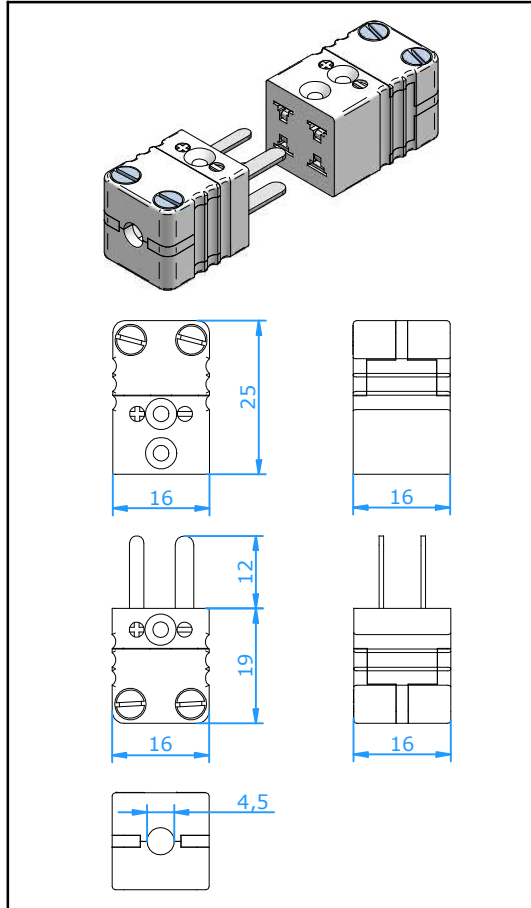




Steckverbinder

Steckverbinder Minatur Duplex



Verwendung

Steckverbinder für Thermoelement- und Widerstandsthermometer-Meßkreise.
Geeignet für Meßleitungen und mineralisierte Mantelleitungen.

Mechanischer Aufbau

- Gehäuse aus Glasfaser gefülltem Kunststoff.
- Kontakte aus original Thermoelementwerkstoffen und gefederte Buchsen für sichere Kontaktierung.
- Verpolungsschutz durch unterschiedliche Kontaktstiftbreiten.
- Ungeteiltes Gehäuse widersteht großen Belastungen.
- Interne Leiterführungen verhindern Kurzschlüsse.
- Schraubklemmen gestatten schnelles Anschließen.

Leiterdurchmesser

- Sicheres Klemmen bis 0,6 mm Durchmesser.
- Max. Kabeldurchmesser 4,5 mm.

Temperaturbelastung

- Max. 200°C.

Farbkennzeichnungen

- Gehäusefarbe Weiss, Thermopaarung ist aufgedrückt.
- Farbpunkt, als sonderausführung gegen Aufpreis.

Zubehör

- Zugentlastungen, Dichtring etc. siehe Datenblatt "Zubehör Miniatur-Steckverbinder"

Artikel-Nr. **Stecker:** **CMPD-x** Letzte Zeichen 'x' ist Thermoelement Code
Kupplung: **CMJD-x**

Thermoelement Code Ersatzmaterial für	E	J	K	N	T	U	R/S	C	B
							Pt13Rh/ Pt	W5Re/ W26Re	Pt6Rh/ Pt30Rh
Kontaktwerkstoff +	NiCr	Fe	NiCr	NiCrSi	Cu	Cu ¹⁾	Cu	CPX	Cu ¹⁾
Kontaktwerkstoff -	CuNi	CuNi	NiAl	NiSi	CuNi	Cu ¹⁾	Alloy #11	CNX	Cu ¹⁾

Anmerkung: -Vernickelte und vergoltene Kontakten sind enbenso verfügbar, fügen Sie bitte "NP" oder "GP" nach dem Thermoelement-Code hinzu.