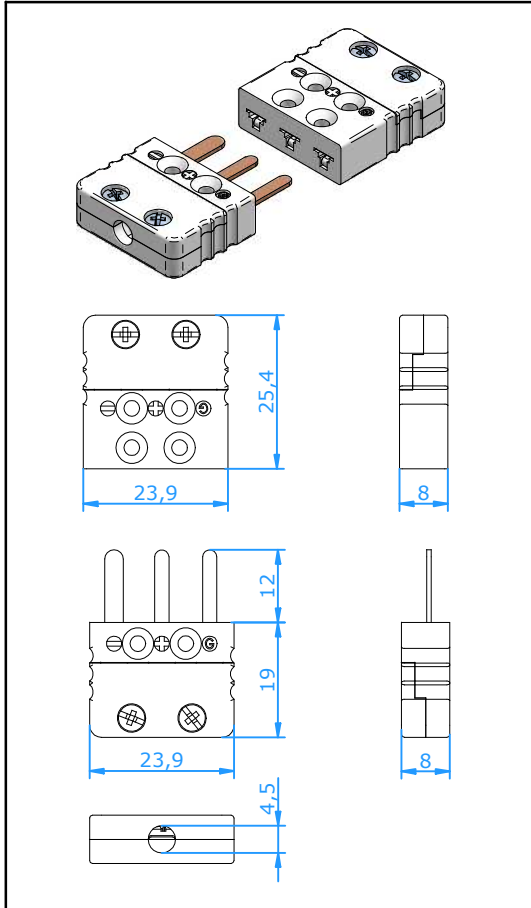




# Steckverbinder

## Steckverbinder Miniatur Dreipolig



### Verwendung

Steckverbinder für Thermoelement- und Widerstandsthermometer-Meßkreise. Geeignet für Meßleitungen und mineralisierte Mantelleitungen. Dritter kontakt ermöglicht Schirmverbindung oder Dreileiterschaltungen.

### Mechanischer Aufbau

- Gehäuse aus Glasfaser gefülltem Kunststoff.
- Kontakte aus original Thermoelementwerkstoffen und gefederte Buchsen für sichere Kontaktierung.
- Verpolungsschutz durch unterschiedliche Kontakt-Stiftbreiten.
- Ungeteiltes Gehäuse widersteht großen Belastungen.
- Interne Leiterführungen verhindern Kurzschlüsse.
- Schraubklemmen gestatten schnelles Anschließen.

### Leiterdurchmesser

- Sicheres Klemmen bis 0,6 mm Durchmesser.
- Max. Kabeldurchmesser 4,5 mm.

### Temperaturbelastung

- Max. 200°C.

### Farbkennzeichnungen

- Alle internationalen Farbkennzeichnungen sind lieferbar DIN IEC, DIN 43710, ANSI, NFE, BS, JIS, etc.

### Zubehör

- Zugentlastungen, Dichtring, Spritzwasserschutz etc. siehe Datenblätter "Zubehör Miniatur-Steckverbinder"

**Artikel-Nr.**      **Stecker:**      **CMPT-xx**      Letzte zwei Zeichen 'xx' siehe Tabelle unten  
**Kupplung:**      **CMJT-xx**

Thermoelement Code	<b>E</b>	<b>J</b>	<b>K</b>	<b>N</b>	<b>T</b>	<b>U</b>	<b>R/S</b>	<b>C</b>	<b>B</b>
Ersatzmaterial für Kontaktwerkstoff + Kontaktwerkstoff -	NiCr CuNi	Fe CuNi	NiCr NiAl	NiCrSi NiSi	Cu CuNi	Cu Cu	Pt13Rh/ Pt Cu Alloy #11	W5Re/ W26Re CPX CNX	Pt6Rh/ Pt30Rh Cu Cu
<b>DIN IEC 584</b>									
Gehäusefarbe	Violet	Schwarz	Grün	Rosa	Braun	Weiss	Orange	Rot	Grau
Code	<b>EI</b>	<b>JI</b>	<b>KI</b>	<b>NI</b>	<b>TI</b>	<b>UI</b>	<b>RI</b>	<b>C</b>	<b>BI</b>
<b>ANSI</b>									
Gehäusefarbe	Violet	Schwarz	Gelb	Orange	Blau	Weiss	Grün	Rot	Grau
Code	<b>EI</b>	<b>JI</b>	<b>KA</b>	<b>NA</b>	<b>TA</b>	<b>UI</b>	<b>RA</b>	<b>C</b>	<b>BI</b>
<b>DIN Color Code</b>									
Gehäusefarbe		Blau	Grün		Braun		Weiss		Grau
Code		<b>JD</b>	<b>KI</b>		<b>TI</b>		<b>RD</b>		<b>BI</b>

Anmerkung: -Vernickelte und vergoltene Kontakten sind ebenso verfügbar, fügen Sie bitte "NP" oder "GP" nach dem Thermoelement-Code hinzu.

