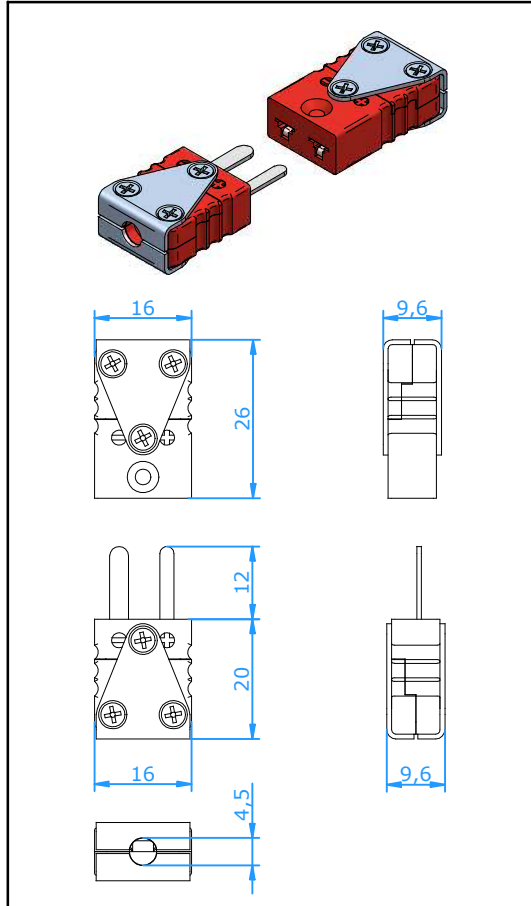




Steckverbinder

Steckverbinder Miniatur Ultra Hoch Temperatur



Verwendung

Steckverbinder für Thermoelement- und Widerstandsthermometer-Meßkreise. Der verwendete Spezialkunststoff gestattet hohe Arbeitstemperaturen. Geeignet für Meßleitungen und mineralisolierte Mantelleitungen.

Mechanischer Aufbau

- Gehäuse Duroplast Kunststoff.
- Kontakte aus original Thermoelementwerkstoffen und gefederte Buchsen für sichere Kontaktierung.
- Verpolungsschutz durch unterschiedliche Kontaktstiftbreiten.
- Ungeteiltes Gehäuse widersteht großen Belastungen.
- Interne Leiterführungen verhindern Kurzschlüsse.
- Schraubklemmen gestatten schnelles Anschließen.

Leiterdurchmesser

- Sicheres Klemmen bis 0,6 mm Durchmesser.
- Max. Kabeldurchmesser 4,5 mm.

Temperaturbelastung

- permanent 425°C., vorübergehend 540°C

Farbkennzeichnungen

- Gehäusefarbe Rot/Braun, Thermopaarung ist aufgedrückt.

Zubehör

- Auf Anfrage

Artikel-Nr.

**Stecker:
Kupplung:**

**CMPU-x
CMJU-x**

Letzte Zeichen 'x' ist Thermoelement Code

Thermoelement Code Ersatzmaterial für	E	J	K	N	T	U	R/S Pt13Rh/ Pt	C W5Re/ W26Re	B Pt6Rh/ Pt30Rh
Kontaktwerkstoff + Kontaktwerkstoff -	NiCr CuNi	Fe CuNi	NiCr NiAl	NiCrSi NiSi	Cu CuNi	Cu ¹⁾ Cu ¹⁾	Cu Alloy #11	CPX CNX	Cu ¹⁾ Cu ¹⁾

Anmerkung: -Vernickelte und vergoltene Kontakten sind ebenso verfügbar, fügen Sie bitte "NP" oder "GP" nach dem Thermoelement-Code hinzu.