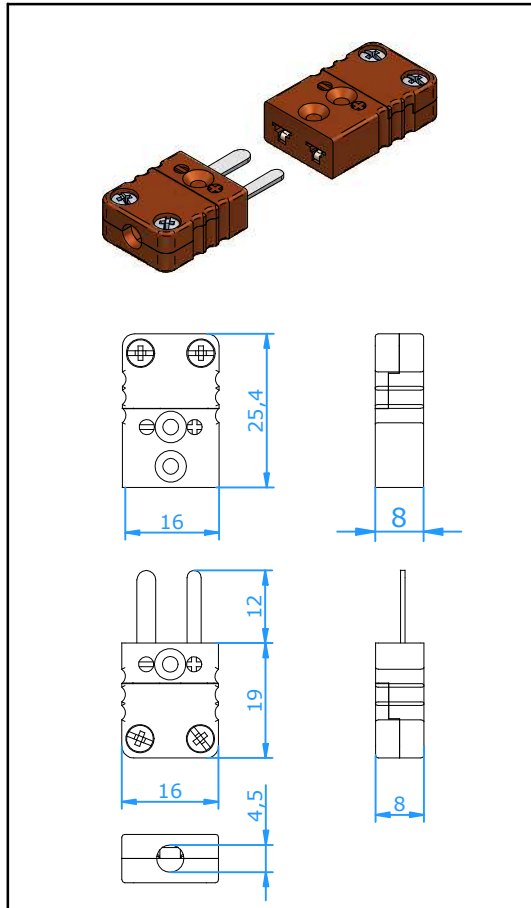




Steckverbinder

Steckverbinder Miniatur Hoch Temperatur



Verwendung

Steckverbinder für Thermoelement- und Widerstandsthermometer-Meßkreise.

Geeignet für Meßleitungen und mineralisierte Mantelleitungen.

Mechanischer Aufbau

- Gehäuse Duroplast Kunststoff.
- Kontakte aus original Thermoelementwerkstoffen und gefederte Buchsen für sichere Kontaktierung.
- Verpolungsschutz durch unterschiedliche Kontaktstiftbreiten.
- Ungeteiltes Gehäuse widersteht großen Belastungen.
- Interne Leiterführungen verhindern Kurzschlüsse.
- Schraubklemmen gestatten schnelles Anschließen.

Leiterdurchmesser

- Sicheres Klemmen bis 0,6 mm Durchmesser.
- Max. Kabeldurchmesser 4,5 mm.

Temperaturbelastung

- Max. 350°C.

Farbkennzeichnungen

- Gehäusefarbe Braun, Thermopaarung ist aufgedrückt.
- Farbpunkt, als Sonderausführung mit Zuschlag.

Zubehör

- Zugentlastungen, Dichtring, Spritzwasserschutz etc. siehe Datenblätter "Zubehör Miniatur-Steckverbinder"

Artikel-Nr.

Stecker:
Kupplung:

CMPH-x
CMJH-x

Letzte Zeichen 'x' ist Thermoelement Code

Thermoelement Code Ersatzmaterial für	E	J	K	N	T	U	R/S	C	B
							Pt13Rh/ Pt	W5Re/ W26Re	Pt6Rh/ Pt30Rh
Kontaktwerkstoff +	NiCr	Fe	NiCr	NiCrSi	Cu	Cu ¹⁾	Cu	CPX	Cu ¹⁾
Kontaktwerkstoff -	CuNi	CuNi	NiAl	NiSi	CuNi	Cu ¹⁾	Alloy #11	CNX	Cu ¹⁾

Anmerkung

Vernickelte und vergolten Kontakten sind auch verfügbar, fügen Sie bitte "NP" oder "GP" nach 'x'