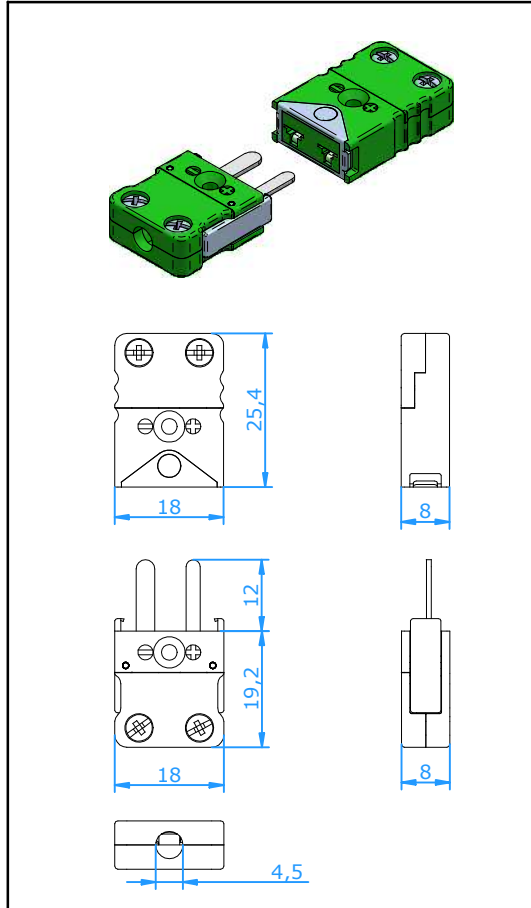




Steckverbinder

Miniatur Steckverbinder Locking



Verwendung

Steckverbinder für Thermoelement- und Widerstandsthermometer-Meßkreise mit eingebautem Verriegelung. Geeignet für Meßleitungen und mineralisierte Mantelleitungen. Verriegelung verhindert ungewünschte Trennung.

Aufbau

- Gehäuse aus Glasfaser gefülltem Kunststoff.
- Kontakte aus original Thermoelementwerkstoffen und gefederte Buchsen für sichere Kontaktierung.
- Verpolungsschutz durch unterschiedliche Kontaktstiftbreiten.
- Ungeteiltes Gehäuse widersteht großen Belastungen.
- Interne Leiterführungen verhindern Kurzschlüsse.
- Schraubklemmen gestatten schnelles Anschließen.
- Edelstahl Schrauben mit Combi-Befestigung
- Edelstahl Verriegelung
- Locking Stecker ist geeignet in Kombination mit CMLJ oder PMLI und passt auf CMP und CMJ

Leiterdurchmesser

- Sicheres Klemmen 0,6 mm Durchmesser.
- Max. Kabeldurchmesser 4,5 mm.

Temperaturbelastung:

- Max. 200°C.

Farbkennzeichnungen

- Alle internationalen Farbkennzeichnungen sind lieferbar
DIN IEC, DIN 43710, ANSI, NFE, BS, JIS, etc.

Zubehör

- Zugentlastungen, Dichtring, Spritzwasserschutz etc.
siehe Datenblatt "Zubehör Miniatur-Steckverbinder"

Artikel-Nr. Stecker:
Kupplung: CMLP-xx
CMLJ-xx

Letzte zwei Zeichen 'xx' siehe Tabelle unten

Thermoelement Code Ersatzmaterial für	E	J	K	N	T	U	R/S	C	B
							Pt13Rh/ Pt	W5Re/ W26Re	Pt6Rh/ Pt30Rh
Kontaktwerkstoff + Kontaktwerkstoff -	NiCr CuNi	Fe CuNi	NiCr NiAl	NiCrSi NiSi	Cu CuNi	Cu Cu	Cu Alloy #11	CPX CNX	Cu Cu
DIN IEC 584 Gehäusefarbe Code	Violet EI	Schwarz JI	Grün KI	Rosa NI	Braun TI	Weiß UI	Orange RI	Rot C	Grau BI
ANSI Gehäusefarbe Code	Violet EI	Schwarz JI	Gelb KA	Orange NA	Blau TA	Weiß UI	Grün RA	Rot C	Grau BI
DIN 43710 Gehäusefarbe Code		Blau JD	Grün KI		Braun TI		Weiß RD		Grau BI