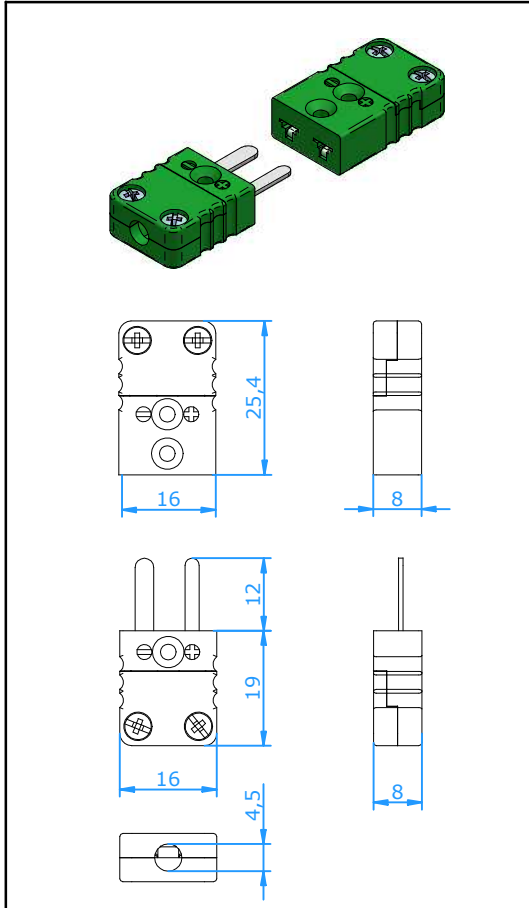




# Steckverbinder

## Steckverbinder Miniatur



### Verwendung

Steckverbinder für Thermoelement- und Widerstands-thermometer-Meßkreise.

Geeignet für Meßleitungen und mineralisierte Mantelleitungen.

### Mechanischer Aufbau

- Gehäuse aus Glasfaser gefülltem Kunststoff.
- Kontakte aus original Thermoelementwerkstoffen und gefederte Buchsen für sichere Kontaktierung.
- Verpolungsschutz durch unterschiedliche Kontakt-Stiftbreiten.
- Ungeteiltes Gehäuse widersteht großen Belastungen.
- Interne Leiterführungen verhindern Kurzschlüsse.
- Schraubklemmen gestatten schnelles Anschließen.

### Leiterdurchmesser

- Sicheres Klemmen bis 0,6 mm Durchmesser.
- Max. Kabeldurchmesser 4,5 mm.

### Temperaturbelastung

- Max. 200°C.

### Farbkennzeichnungen

- Alle internationalen Farbkennzeichnungen sind lieferbar DIN IEC, DIN 43710, ANSI, NFE, BS, JIS, etc.

### Zubehör

- Zugentlastungen, Dichtring, Spritzwasserschutz etc. siehe Datenblatt "Zubehör Miniatur-Steckverbinder"

Artikel-Nr.

Stecker:  
Kupplung:

CMP-xx  
CMJ-xx

Letzte zwei Zeichen 'xx' siehe Tabelle unten

Thermoelement Code Ersatzmaterial für Kontaktwerkstoff + Kontaktwerkstoff -	<b>E</b>	<b>J</b>	<b>K</b>	<b>N</b>	<b>T</b>	<b>U</b>	<b>R/S</b> Pt13Rh/ Pt Cu Alloy #11	<b>C</b> W5Re/ W26Re CPX CNX	<b>B</b> Pt6Rh/ Pt30Rh Cu Cu
<b>DIN IEC 584</b> Gehäusefarbe Code	Violet <b>EI</b>	Schwarz <b>JI</b>	Grün <b>KI</b>	Rosa <b>NI</b>	Braun <b>TI</b>	Weiss <b>UI</b>	Orange <b>RI</b>	Rot <b>CI</b>	Grau <b>BI</b>
<b>ANSI</b> Gehäusefarbe Code	Violet <b>EI</b>	Schwarz <b>JI</b>	Gelb <b>KA</b>	Orange <b>NA</b>	Blau <b>TA</b>	Weiss <b>UI</b>	Grün <b>RA</b>	Rot <b>CI</b>	Grau <b>BI</b>
<b>DIN Color Code</b> Gehäusefarbe Code		Blau <b>JD</b>	Grün <b>KI</b>		Braun <b>TI</b>		Weiss <b>RD</b>		Grau <b>BI</b>

Anmerkung: -Vernickelte und vergoltene Kontakten sind ebenso verfügbar, fügen Sie bitte "NP" oder "GP" nach dem Thermoelement-Code hinzu.