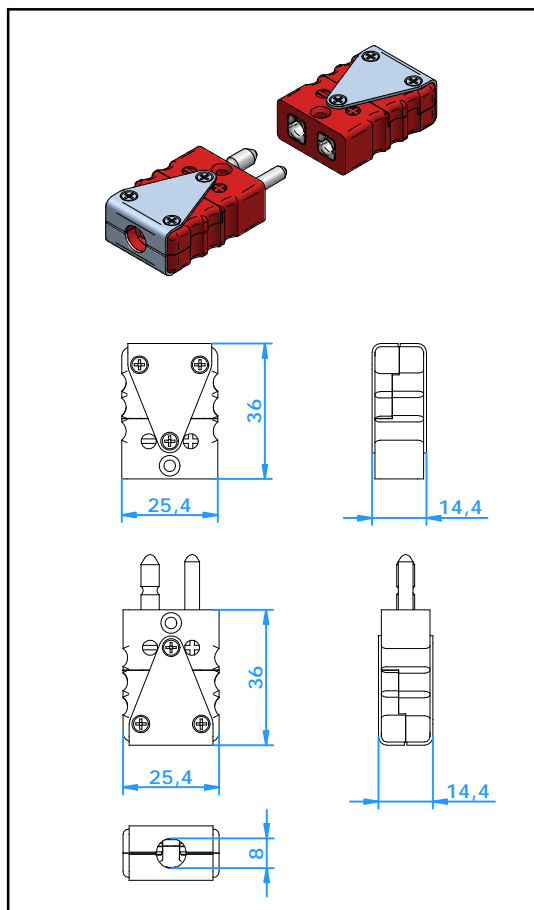




Connettori

Connettore Standard Ultra Alta Temperatura



Applicazioni

Connettori per circuiti di termocoppia e RTD. I contatti pieni assicurano un buon contatto per qualsiasi applicazione. I pin vuoti sono stati progettati per offrire un prodotto di buona qualità ad un prezzo competitivo; da utilizzare quando i connettori non vengono inseriti/disinseriti frequentemente.

Costruzione

- Corpo in resina termoindurente con fibra di vetro con contatti molleggiati in materiale di termocoppia originale.
- Contatti polarizzati.
- Facile connessione dei conduttori per mezzo della costruzione a sandwich.
- Divisori stampati per impedire corto circuiti..
- Corpo robusto, staffa e viti inox per l'utilizzo in applicazioni gravose

Dimensioni conduttori

- Accetta conduttori da 0,2 mm a 2,0 mm.
- Diametro massimo del cavo 8,0 mm.

Temperatura di utilizzo

- 425 °C continui, 540 °C intermittenti

Codice colori

- Corpo del connettore di colore rosso/marrone, l'indicazione della calibrazione è stampata sulla staffa

Accessori

- Sono disponibili inserti adattatori inox a crimpare/saldare, adattatori per tubi, pressacavi metallici semplici e doppi, consultare il catalogo specifico o contattare la casa

Codice: Spina contatti pieni : CSPU-x Per gli ultimi codici 'x' riferirsi alla tabella sottostante
 Spina contatti vuoti : CSPUL-x
 Presa : CSJU-x

Code (x)	E	J	K	N	T	U	R/S Pt13Rh/ Pt	C W5Re/ W26Re	B Pt6Rh/ Pt30Rh
Contatto Positivo	NiCr	Fe	NiCr	NiCrSi	Cu	Cu ¹⁾	Cu	CPX ²⁾	Cu ¹⁾
Contatto Negativo	CuNi	CuNi	NiAl	NiSi	CuNi	Cu ¹⁾	Alloy #11	CNX ²⁾	Cu ¹⁾

Note ¹⁾ I contatti di rame sono disponibili anche nickelati, si prega di aggiungere dopo il codice NP
²⁾ Il connettore tipo C è disponibile solo in versione contatti vuoti