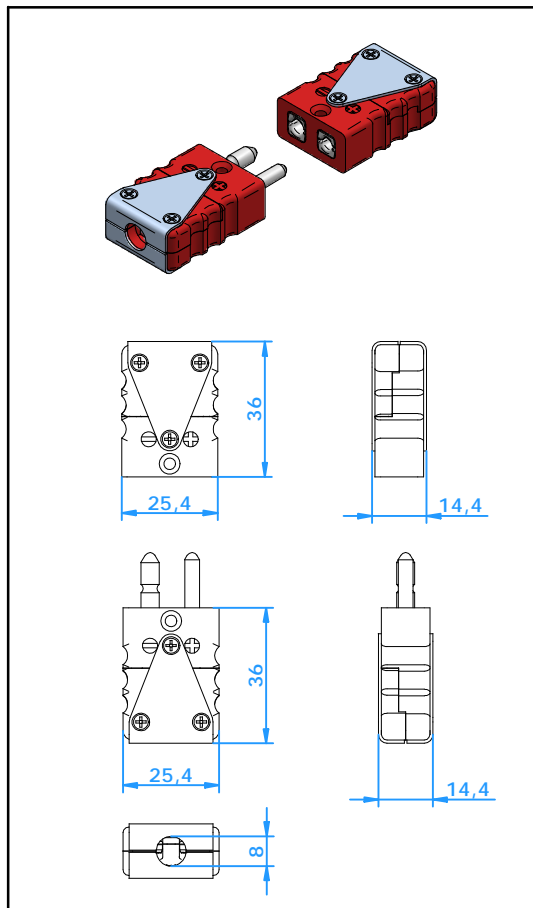




# Connecteurs

## Connecteurs Standard pour Ultra Haut Températures



### Application

Connecteur pour thermocouple et circuit RTD

Les broches massives assurent un bon contact même dans les applications à hautes sollicitations. Le modèle à broches creuses offre un produit de bonne qualité à un niveau de prix compétitif pour les connecteurs moins fréquemment utilisés.

Matière plastique conçue pour utilisation aux températures élevées.

### Construction

- Corps thermoharder, métal thermocouple et éléments d'insertion chargés par ressort.
- Les broches à polarité assurent un raccordement correct.
- Câblage rapide par vis centrale.
- Les barrières moulées empêchent les court-circuits.
- Vis de couvercle captive pour assemblage aisé.

### Dimension des fils

- Pour fils de 0,2mm à 2,0mm.
- Diamètre maximum du câble 8,0mm.

### Température

- Continue 425°C, intermittente 540°C

### Code des Couleurs

- Couleur de corps: Rouge/Brun. Indication de type de thermocouple imprimée sur la couvercle.

### Accessoires

- Voir feuille de spécification séparée.

Référence: Male broches massives : CSPU-x 'x' = voir table ci-dessous  
 Male broches creuses : CSPUL-x  
 Femelle : CSJU-x

Code (x)	E	J	K	N	T	U	R/S Pt13Rh/ Pt	C W5Re/ W26Re	B Pt6Rh/ Pt30Rh
Matériau positif	NiCr	Fe	NiCr	NiCrSi	Cu	Cu <sup>1)</sup>	Cu	CPX <sup>2)</sup>	Cu <sup>1)</sup>
Matériau négatif	CuNi	CuNi	NiAl	NiSi	CuNi	Cu <sup>1)</sup>	Alloy #11	CNX <sup>2)</sup>	Cu <sup>1)</sup>

Note <sup>1)</sup> Pins cuivre sont également disponible avec un placage de nickel dur, svp ajouter "NP" après le code 'x'  
<sup>2)</sup> Connecteur male Type C seulement avec les broches creuses